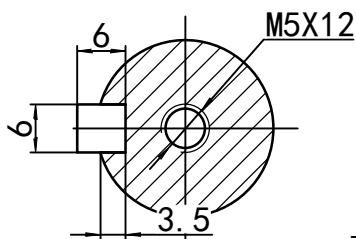
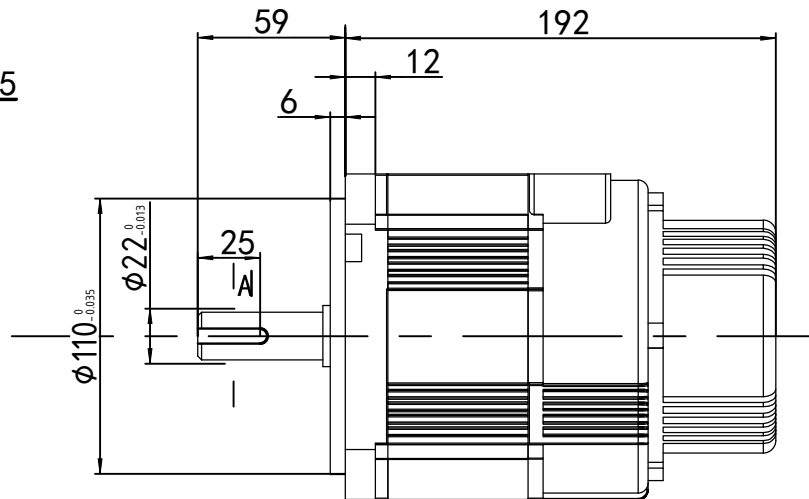
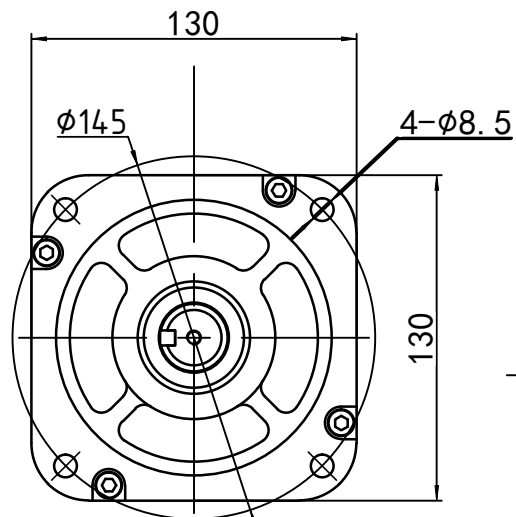


额定电压	200-220	V AC
额定功率	1300	W
额定力矩	8.4	N.m
峰值力矩	25.2	N.m
额定转速	1500	RPM
最大转速	3000	RPM
额定电枢电流	9.5	Arms
峰值电枢电流	30	Arms
力矩系数	0.840	N.m/AYms
线电压常数	33.70	V/KRPM
线电阻	1.70 ± 10%	Ω
线电感	3.0 ± 20%	mH
转动惯量	20.59	kg m²·10⁻⁴
极对数	5	对
编码器线材规格	无出线	
绕组线规格	无出线	
电机防护等级	IP65	
配件	无	
其它		

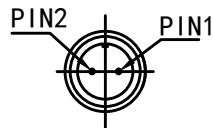


A-A  
2:1

电机标签和防敲打标签请按标签图纸操作

电机连接器型号

连接器	电机绕组连接器	编码器连接器	抱闸连接器
航插型号 (公头)	SC-HM23-4S	SC-HM23-7S	SC-HM23-2S

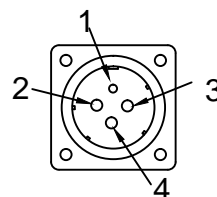
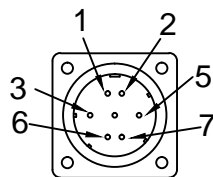


位号	1	2	3	4
信号	PE	U	V	W

位号	1	2
信号	0V	24V

对接电机连接器型号 (不配, 需要时单独购买)

连接器	电机绕组连接器	编码器连接器	抱闸连接器
航插型号 (母头)	SC-HM23-4P	SC-HM23-7P	SC-HM23-2G



位号	1	2	3	4	5	6	7
信号	PE	BAT-	BAT+	SD-	0V	SD+	5V+

尺寸 X ±0.5	角度 X ±1°	深圳雷赛智能控制股份有限公司	
公差: X, X ±0.1	公差: X, X ±0.02°	设计:	名称: 130机座1300W大惯量 23位绝对值黑色电机
X, XX ±0.02	单位: MM	审核:	版本: V1.0
		批准:	型号: ACM13013H2E-40-L
		日期:	料号:
共张	第张		